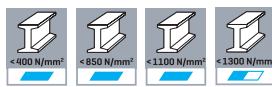


D Kegelsenker
DIN 334 C, 60°

Einsatzbereich:

Für alle E- und NE-Metalle, Kunststoffe hart und weich. Universell einsetzbares Entgrat- und Senkwerkzeug für Bohrungen aller Art. Sehr gute Schneideigenschaften, durch radialen Hinterschliff leicht nachschärfbar an der Spanfläche.



E Countersinks
DIN 334 C, 60°

Range of application:

For ferrous and non-ferrous metals, synthetic materials soft and hard. Universal deburring and sink tool for all kind of borings. Excellent cutting features guarantee a smooth surface; profile relief facilitates an easy regrind.



I Svasatori
DIN 334 C, 60°

Impiego:

Adatti per tutti i materiali ferrosi, non ferrosi, plastiche dure e dolci, per sbavature e svasature di tutti i tipi di fori. Ottime proprietà di taglio, mentre la spoglia radiale permette una facile riaffilatura.

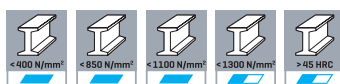


d1 mm	d2 mm	d3 _{H9} mm	l1 mm	Z	Code 2280 Art.-Nr.
6,30	1,60	5,00	45	3	0 2280006301 00
8,00	2,00	6,00	50	3	0 2280008001 00
12,50	3,20	8,00	56	3	0 2280012501 00
16,00	4,00	10,00	63	3	0 2280016001 00
20,00	5,00	10,00	67	3	0 2280020001 00
25,00	6,30	10,00	71	3	0 2280025001 00

D HSS Cobalt-Kegelsenker ungleiche Teilung
DIN 335 C, 90°

Einsatzbereich:

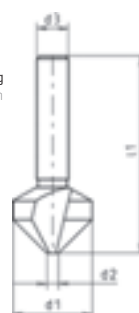
Für alle E- und NE-Metalle, Kunststoffe hart und weich. Universell einsetzbares Entgrat- und Senkwerkzeug für Bohrungen aller Art. Sehr gute Schneideigenschaften durch ungleichgeteilte Schneiden. Verringerung der Vorschubkraft und Ratterbildung an der Senkoberfläche durch reduzierte Axial- und Radialkraft.



E HSS Cobalt countersinks different partition
DIN 335 C, 90°

Range of application:

For ferrous and non-ferrous metals, synthetic materials soft and hard. Universal deburring and sink tool for all kind of borings. Excellent cutting features guarantee a smooth surface by unequally divided cutting edges. Reduction of feed force and chatter marks on the countersinking surface due to reduced axial and radial force.




I Svasatori HSS Cobalt disuguale tagliante
DIN 335 C, 90°

Impiego:

Adatti per tutti i materiali ferrosi, non ferrosi, plastiche dure e dolci, per sbavature e svasature di tutti i tipi di fori. Perfette proprietà di taglio, a causa di disuguale tagliante. Riduzione della forza di alimentazione e vibrazioni sulla superficie di affondamento grazie alla ridotta forza assiale e radiale.



ALLUNIT®

	d1 mm		d2 mm	d3 _{H9} mm	l1 mm	Z	Code 2390 Art.-Nr.	Code 2397 Art.-Nr.
	6,30	M3	1,50	5,00	45	3	0 2390006301 00	0 2397006301 00
New	8,30	M4	2,00	6,00	50	3	0 2390008301 00	0 2397008301 00
	10,40	M5	2,50	6,00	50	3	0 2390010401 00	0 2397010401 00
	12,40	M6	2,80	8,00	56	3	0 2390012401 00	0 2397012401 00
	16,50	M8	3,20	10,00	60	3	0 2390016501 00	0 2397016501 00
	20,50	M10	3,50	10,00	63	3	0 2390020501 00	0 2397020501 00
	25,00	M12	3,80	10,00	67	3	0 2390025001 00	0 2397025001 00
	31,00		4,20	12,00	71	3	0 2390031001 00	0 2397031001 00

D HSS Cobalt-Kegelsenker 3-Flächenschaft, ungleiche Teilung, DIN 335 C, 90°

Einsatzbereich:

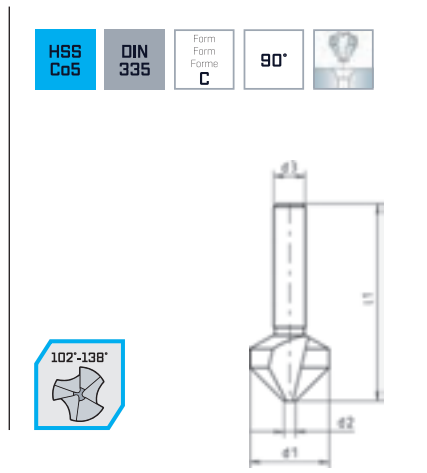
Für alle E- und NE-Metalle, Kunststoffe hart und weich. Universell einsetzbares Entgrat- und Senkwerkzeug für Bohrungen aller Art. Sehr gute Schneideigenschaften durch ungleichgeteilte Schneiden. Verringerung der Vorschubkraft und Ratterbildung an der Senkoberfläche durch reduzierte Axial- und Radialkraft.



E HSS Cobalt countersinks 3-surface shank, different partition, DIN 335 C, 90°

Range of application:

For ferrous and non-ferrous metals, synthetic materials soft and hard. Universal deburring and sink tool for all kind of borings. Excellent cutting features guarantee a smooth surface by unequaly divided cutting edges. Reduction of feed force and chatter marks on the countersinking surface due to reduced axial and radial force.




I Svasatori HSS Cobalt Codolo a 3 superfici disuguale tagliente DIN 335 C, 90°

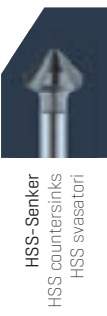
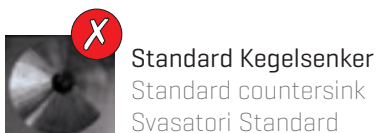
Impiego:

Adatti per tutti i materiali ferrosi, non ferrosi, plastiche dure e dolci, per sbavature e svasature di tutti i tipi di fori. Perfette proprietà di taglio, a causa di disuguale tagliente. Riduzione della forza di alimentazione e vibrazioni sulla superficie di affondamento grazie alla ridotta forza assiale e radiale.



ALLUNIT®

	d1 mm		d2 mm	d3 _{H9} mm	l1 mm	Z	Code 2380 Art.-Nr.	Code 2387 Art.-Nr.
	6,30	M3	1,50	5,00	45	3	0 2380006301 00	0 2387006301 00
	8,30	M4	2,00	6,00	50	3	0 2380008301 00	0 2387008301 00
	10,40	M5	2,50	6,00	50	3	0 2380010401 00	0 2387010401 00
	12,40	M6	2,80	8,00	56	3	0 2380012401 00	0 2387012401 00
	16,50	M8	3,20	10,00	60	3	0 2380016501 00	0 2387016501 00
	20,50	M10	3,50	10,00	63	3	0 2380020501 00	0 2387020501 00
	25,00	M12	3,80	10,00	67	3	0 2380025001 00	0 2387025001 00
	31,00		4,20	12,00	71	3	0 2380031001 00	0 2387031001 00



D Kegelsenker

DIN 335 C,
90°

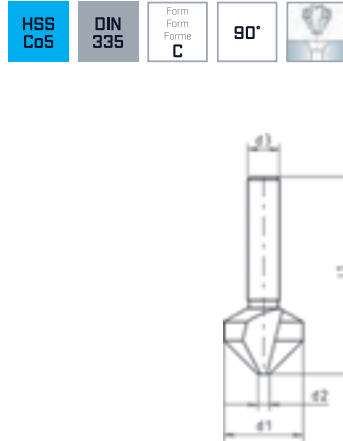
Einsatzbereich:
Für alle E- und NE-Metalle, Kunststoffe hart und weich. Universell einsetzbares Entgrat- und Senkwerkzeug für Bohrungen aller Art. Gute Schneideigenschaften, durch radialen Hinterschliff leicht nachschärfbar an der Spanfläche.



E Countersinks

DIN 335 C,
90°

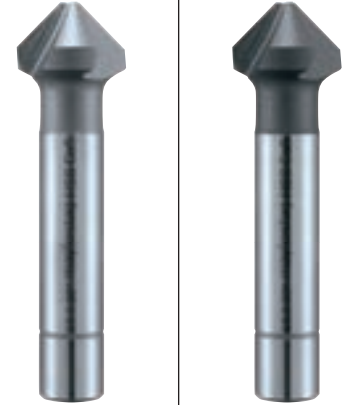
Range of application:
For ferrous and non-ferrous metals, synthetic materials soft and hard. Universal deburring and sink tool for all kind of borings. Good cutting features guarantee a smooth surface; profile relief facilitates an easy regrind.



I Svasatori

DIN 335 C,
90°

Impiego:
Adatti per tutti i materiali ferrosi, non ferrosi, plastiche dure e dolci, per sbavature e svasature di tutti i tipi di fori. Ottime proprietà di taglio, mentre la spoglia radiale permette una facile riaffilatura.



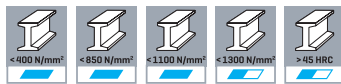
d1 mm	d2 mm	d3 _{h9} mm	l1 mm	Z	Code 2290 Art.-Nr.	Code 2297 Art.-Nr.
4,30	1,30	4,00	40	3	0 2290004301 00	
5,00	1,50	4,00	40	3	0 2290005001 00	0 2297005001 00
5,30	1,50	4,00	40	3	0 2290005301 00	
6,00	1,50	5,00	45	3	0 2290006001 00	0 2297006001 00
6,30	1,50	5,00	45	3	0 2290006301 00	0 2297006301 00
8,00	2,00	6,00	50	3	0 2290008001 00	0 2297008001 00
8,30	2,00	6,00	50	3	0 2290008301 00	0 2297008301 00
9,40	2,20	6,00	50	3	0 2290009401 00	
10,00	2,50	6,00	50	3	0 2290010001 00	0 2297010001 00
10,40	2,50	6,00	50	3	0 2290010401 00	0 2297010401 00
11,50	2,80	8,00	56	3	0 2290011501 00	
12,40	2,80	8,00	56	3	0 2290012401 00	0 2297012401 00
13,40	2,90	8,00	56	3	0 2290013401 00	
15,00	3,20	10,00	60	3	0 2290015001 00	0 2297015001 00
16,50	3,20	10,00	60	3	0 2290016501 00	0 2297016501 00
19,00	3,50	10,00	63	3	0 2290019001 00	0 2297019001 00
20,50	3,50	10,00	63	3	0 2290020501 00	0 2297020501 00
23,00	3,80	10,00	67	3	0 2290023001 00	
25,00	3,80	10,00	67	3	0 2290025001 00	0 2297025001 00
31,00	4,20	12,00	71	3	0 2290031001 00	0 2297031001 00

HSS COBALT

D HSS Cobalt-Kegelsenker ungleiche Teilung DIN 334 C, 60°

Einsatzbereich:

Für alle E- und NE-Metalle, Kunststoffe hart und weich. Universell einsetzbares Entgrat- und Senkwerkzeug für Bohrungen aller Art. Sehr gute Schneideigenschaften durch ungleichgeteilte Schneiden. Verringerung der Vorschubkraft und Ratterbildung an der Senkoberfläche durch reduzierte Axial- und Radialkraft.



E HSS Cobalt countersinks different partition DIN 334 C, 60°

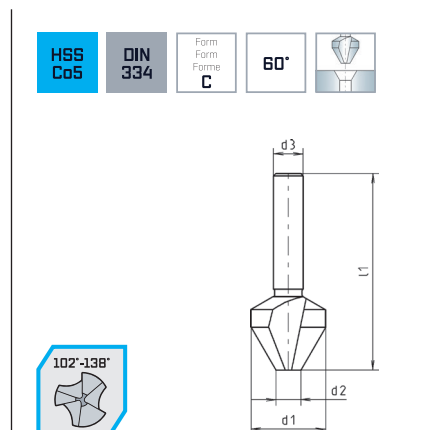
Range of application:

For ferrous and non-ferrous metals, synthetic materials soft and hard. Universal deburring and sink tool for all kind of borings. Excellent cutting features guarantee a smooth surface by unequally divided cutting edges. Reduction of feed force and chatter marks on the countersinking surface due to reduced axial and radial force.

I Svasatori HSS Cobalt disuguale tagliente DIN 334 C, 60°

Impiego:

Adatti per tutti i materiali ferrosi, non ferrosi, plastiche dure e dolci, per sbavature e svasature di tutti i tipi di fori. Perfette proprietà di taglio, a causa di disuguale tagliente. Riduzione della forza di alimentazione e vibrazioni sulla superficie di affondamento grazie alla ridotta forza assiale e radiale.



d1 mm	d2 mm	d3 h9 mm	l1 mm	Z	Code 2270 Art.-Nr.
6,30	1,60	5,00	45	3	0 2270006301 00
8,00	2,00	6,00	50	3	0 2270008001 00
10,00	2,50	6,00	50	3	0 2270010001 00
12,50	3,20	8,00	56	3	0 2270012501 00
16,00	4,00	10,00	63	3	0 2270016001 00
20,00	5,00	10,00	67	3	0 2270020001 00
25,00	6,30	10,00	71	3	0 2270025001 00



Standard Kegelsenker
Standard countersink
Svasatori Standard

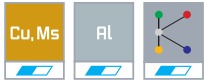


mit ungleicher Teilung
with different partition
con divisione variabile

D HSS Cobalt-Kegelsenker
ungleiche Teilung
DIN 335 C, 90°

Einsatzbereich:

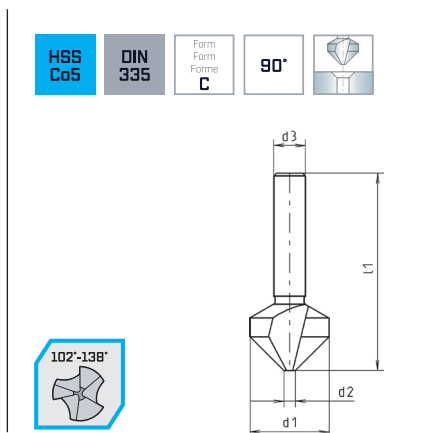
Für alle E- und NE-Metalle, Kunststoffe hart und weich. Universell einsetzbares Entgrat- und Senkwerkzeug für Bohrungen aller Art. Sehr gute Schneideigenschaften durch ungleichgeteilte Schneiden. Verringerung der Vorschubkraft und Ratterbildung an der Senkoberfläche durch reduzierte Axial- und Radialkraft.



E HSS Cobalt countersinks
different partition
DIN 335 C, 90°

Range of application:

For ferrous and non-ferrous metals, synthetic materials soft and hard. Universal deburring and sink tool for all kind of borings. Excellent cutting features guarantee a smooth surface by unequaly divided cutting edges. Reduction of feed force and chatter marks on the countersinking surface due to reduced axial and radial force.



I Svasatori HSS Cobalt
disuguale tagliente
DIN 335 C, 90°

Impiego:

Adatti per tutti i materiali ferrosi, non ferrosi, plastiche dure e dolci, per sbavature e svasature di tutti i tipi di fori. Perfette proprietà di taglio, a causa di disuguale tagliente. Riduzione della forza di alimentazione e vibrazioni sulla superficie di affondamento grazie alla ridotta forza assiale e radiale.



ALUNIT®

	d1 mm	d2 mm	d3 _{H9} mm	l1 mm	Z	Code 2390 Art.-Nr.	Code 2397 Art.-Nr.
New	4,30	M2	1,30	4,00	40	0 2390004301 00	0 2397004301 00
New	6,00	M3	1,50	5,00	45	0 2390006001 00	0 2397006001 00
	6,30	M3	1,50	5,00	45	0 2390006301 00	0 2397006301 00
New	8,00	M4	2,00	6,00	50	0 2390008001 00	0 2397008001 00
	8,30	M4	2,00	6,00	50	0 2390008301 00	0 2397008301 00
New	10,00	M5	2,50	6,00	50	0 2390010001 00	0 2397010001 00
	10,40	M5	2,50	6,00	50	0 2390010401 00	0 2397010401 00
New	11,50	M6	2,80	8,00	50	0 2390011501 00	0 2397011501 00
	12,40	M6	2,80	8,00	56	0 2390012401 00	0 2397012401 00
New	15,00	M8	3,20	10,00	60	0 2390015001 00	0 2397015001 00
	16,50	M8	3,20	10,00	60	0 2390016501 00	0 2397016501 00
New	19,00	M10	3,50	10,00	63	0 2390019001 00	0 2397019001 00
	20,50	M10	3,50	10,00	63	0 2390020501 00	0 2397020501 00
New	23,00	M12	3,80	10,00	67	0 2390023001 00	0 2397023001 00
	25,00	M12	3,80	10,00	67	0 2390025001 00	0 2397025001 00
	31,00	M16	4,20	12,00	71	0 2390031001 00	0 2397031001 00



Standard Kegelsenker
Standard countersink
Svasatori Standard



mit ungleicher Teilung
with different partition
con divisione variabile

HSS COBALT

D HSS Cobalt-Kegelsenker 3-Flächenschaft, ungleiche Teilung, DIN 335 C, 90°

E HSS Cobalt countersinks 3-surface shank, different partition, DIN 335 C, 90°

I Svasatori HSS Cobalt Codolo a 3 superfici disuguale tagliente DIN 335 C, 90°

Einsatzbereich:

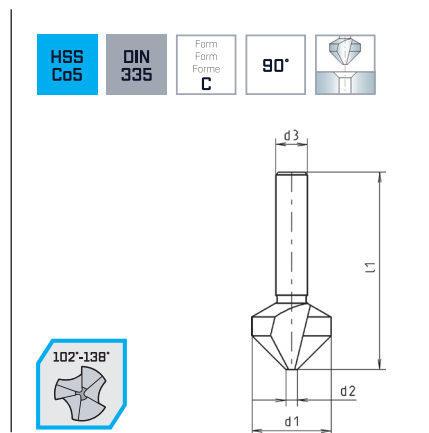
Für alle E- und NE-Metalle, Kunststoffe hart und weich. Universell einsetzbares Entgrat- und Senkwerkzeug für Bohrungen aller Art. Sehr gute Schneideigenschaften durch ungleichgeteilte Schneiden. Verringerung der Vorschubkraft und Ratterbildung an der Senkoberfläche durch reduzierte Axial- und Radialkraft.

Range of application:

For ferrous and non-ferrous metals, synthetic materials soft and hard. Universal deburring and sink tool for all kind of borings. Excellent cutting features guarantee a smooth surface by unequaly divided cutting edges. Reduction of feed force and chatter marks on the countersinking surface due to reduced axial and radial force.

Impiego:

Adatti per tutti i materiali ferrosi, non ferrosi, plastiche dure e dolci, per sbavature e svasature di tutti i tipi di fori. Perfette proprietà di taglio, a causa di disuguale tagliente. Riduzione della forza di alimentazione e vibrazioni sulla superficie di affondamento grazie alla ridotta forza assiale e radiale.



ALUNIT®

	d1 mm	d2 mm	d3 _{H9} mm	l1 mm	Z	Code 2380 Art.-Nr.	Code 2387 Art.-Nr.
New	4,30	M2	1,30	4,00	40	0 2380004301 00	0 2387004301 00
New	6,00	M3	1,50	5,00	45	0 2380006001 00	0 2387006001 00
	6,30	M3	1,50	5,00	45	0 2380006301 00	0 2387006301 00
New	8,00	M4	2,00	6,00	50	0 2380008001 00	0 2387008001 00
	8,30	M4	2,00	6,00	50	0 2380008301 00	0 2387008301 00
New	10,00	M5	2,50	6,00	50	0 2380010001 00	0 2387010001 00
	10,40	M5	2,50	6,00	50	0 2380010401 00	0 2387010401 00
New	11,50	M6	2,80	8,00	56	0 2380011501 00	0 2387011501 00
	12,40	M6	2,80	8,00	56	0 2380012401 00	0 2387012401 00
New	15,00	M8	3,20	10,00	60	0 2380015001 00	0 2387015001 00
	16,50	M8	3,20	10,00	60	0 2380016501 00	0 2387016501 00
New	19,00	M10	3,50	10,00	63	0 2380019001 00	0 2387019001 00
	20,50	M10	3,50	10,00	63	0 2380020501 00	0 2387020501 00
New	23,00	M12	3,80	10,00	67	0 2380023001 00	0 2387023001 00
	25,00	M12	3,80	10,00	67	0 2380025001 00	0 2387025001 00
	31,00	M16	4,20	12,00	71	0 2380031001 00	0 2387031001 00



Standard Kegelsenker
Standard countersink
Svasatori Standard



mit ungleicher Teilung
with different partition
con divisione variabile

HSS COBALT

D HSS Cobalt-Kegelsenker lang, ungleiche Teilung DIN 335 C, 90°

Einsatzbereich:

Für alle E- und NE-Metalle, Kunststoffe hart und weich. Universell einsetzbares Entgrat- und Senkwerkzeug für Bohrungen aller Art. Sehr gute Schneideigenschaften durch ungleichgeteilte Schneiden. Verringerung der Vorschubkraft und Ratterbildung an der Senkoberfläche durch reduzierte Axial- und Radialkraft.



E HSS Cobalt countersinks long series, different partition DIN 335 C, 90°

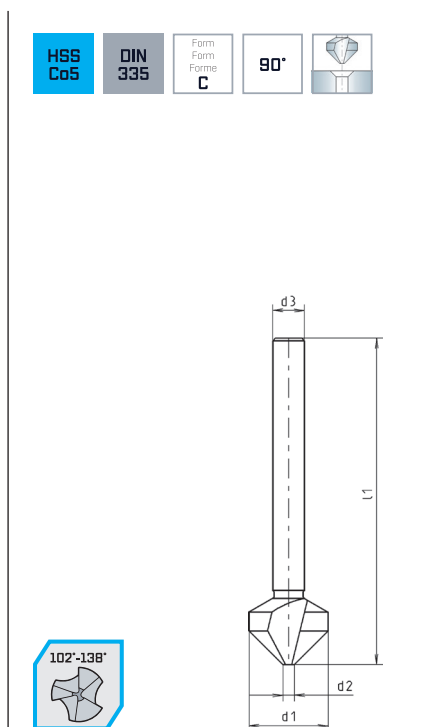
Range of application:

For ferrous and non-ferrous metals, synthetic materials soft and hard. Universal deburring and sink tool for all kind of borings. Excellent cutting features guarantee a smooth surface by unequaly divided cutting edges. Reduction of feed force and chatter marks on the countersinking surface due to reduced axial and radial force.

I Svasatori HSS Cobalt serie lunga, disuguale tagliente DIN 335 C, 90°

Impiego:

Adatti per tutti i materiali ferrosi, non ferrosi, plastiche dure e dolci, per sbavature e svasature di tutti i tipi di fori. Perfette proprietà di taglio, a causa di disuguale tagliente. Riduzione della forza di alimentazione e vibrazioni sulla superficie di affondamento grazie alla ridotta forza assiale e radiale.



ALUNIT®

d1 mm	d2 mm	d3 _{h9} mm	l1 mm	Z	Code 2340 Art.-Nr.	Code 2347 Art.-Nr.
6,30	M3	1,50	5,00	104	0 2340006301 00	0 2347006301 00
8,30	M4	2,00	6,00	105	0 2340008301 00	0 2347008301 00
10,40	M5	2,50	6,00	107	0 2340010401 00	0 2347010401 00
12,40	M6	2,80	8,00	108	0 2340012401 00	0 2347012401 00
16,50	M8	3,20	10,00	111	0 2340016501 00	0 2347016501 00
20,50	M10	3,50	10,00	114	0 2340020501 00	0 2347020501 00
25,00	M12	3,80	10,00	118	0 2340025001 00	0 2347025001 00
31,00	M16	4,20	12,00	140	0 2340031001 00	0 2347031001 00



Standard Kegelsenker
Standard countersink
Svasatori Standard



mit ungleicher Teilung
with different partition
con divisione variabile