

D **STC-Schaftfräser**
Speedtwister-Universal,
 lang, freigestellt,
 Fünfschneider, ungleiche
 Drallsteigung, **3xD**

Einsatzbereich:
 Trochoidaler Hochleistungsfräser für universellen Einsatz. Für statische und dynamische Bearbeitungen. Sehr hohe Laufruhe und perfekte Spankontrolle durch modernste Werkzeuggeometrien setzt neue Maßstäbe in der Zerspanungsleistung.

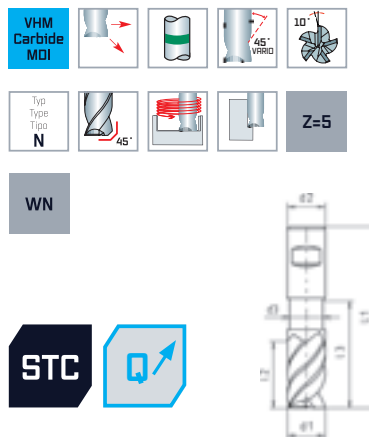
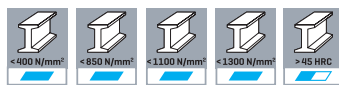
E **STC end mill**
Speedtwister-Universal,
 long series, neck, five flutes,
 different spiral angles, **3xD**

Range of application:
 Trochoidal high performance carbide end mill for universal applications. For static and dynamic strategies. Very smooth operation and perfect chip control through modern tool geometry sets new standards in chip removal.

I **Fresa frontale STC**
Speedtwister-Universali,
 serie lunga, libero, 5 taglianti,
 angolo elica disuguale, **3xD**

Impiego:
 Fresa trocoidale ad alto rendimento per applicazioni universali. Idonea per fresatura statiche e dinamiche. Elevata silenziosità e un perfetto controllo del truciolo dalla più moderna geometria dell'utensile stabilisce nuove standard nell'trasporto truciolo.

Speedtwister



TWINDUR

d1 mm	d2 mm	d3 mm	l1 mm	l2 mm	l3 mm		Z	Code 6117 Art.-Nr.
3	6	2,8	54	10	14	0,05	5	0 6117003001 00
4	6	3,8	57	13	18	0,05	5	0 6117004001 00
5	6	4,8	59	16	22	0,05	5	0 6117005001 00
6	6	5,8	64	20	28	0,05	5	0 6117006001 00
8	8	7,8	72	26	34	0,05	5	0 6117008001 00
10	10	9,8	79	32	40	0,05	5	0 6117010001 00
12	12	11,8	92	38	46	0,05	5	0 6117012001 00
16	16	15,8	106	50	58	0,05	5	0 6117016001 00
20	20	19,8	125	62	70	0,05	5	0 6117020001 00

Spanbrecher 2 Stk. / Chip breaker 2 pcs. / Rompitruccioli 2 pz.

D **STC-Schaftfräser**
Speedtwister-Universal,
 extra lang XL, Fünfschneider,
 ungleiche Drallsteigung, **5xD**

Einsatzbereich:

Trochoidaler Hochleistungsfräser für universellen Einsatz. Für statische und dynamische Bearbeitungen. Sehr hohe Laufruhe und perfekte Spankontrolle durch modernste Werkzeuggeometrien setzt neue Maßstäbe in der Zerspanungsleistung.

E **STC end mill**
Speedtwister-Universal,
 extra long series XL, five
 flutes, different spiral
 angles, **5xD**

Range of application:

Trochoidal high performance carbide end mill for universal applications. For static and dynamic strategies. Very smooth operation and perfect chip control through modern tool geometry sets new standards in chip removal.

I **Fresa frontale STC**
Speedtwister-Universal,
 serie extra lunga XL,
 5 taglienti, angolo elica
 disuguale, **5xD**

Impiego:

Fresa trocoidale ad alto rendimento per applicazioni universali. Idonea per fresatura statiche e dinamiche. Elevata silenziosità e un perfetto controllo del truciolo dalla più moderna geometria dell'utensile stabilisce nuove standard nell'trasporto truciolo.

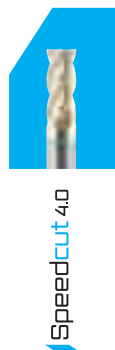
Speedtwister




TWINOUR

d1 fe mm	d2 he mm	l1 mm	l2 mm		Z	Code 6137 Art.-Nr.
6	6	70	32	0,05	5	0 6137006001 00
8	8	80	42	0,05	5	0 6137008001 00
10	10	99	52	0,05	5	0 6137010001 00
12	12	115	62	0,05	5	0 6137012001 00
16	16	140	82	0,05	5	0 6137016001 00

Spanbrecher 3 Stk. / Chip breaker 3 pcs. / Rompitrucioli 3 pz.



Speedcut 4.0

D **STC-Schaftfräser**
Speedtwister-Inox,
lang, freigestellt,
Fünfschneider, ungleiche
Drallsteigung, **3xD**

Einsatzbereich:

Trochoidaler Hochleistungsfräser für austenitische rostfreie Stähle. Für statische und dynamische Bearbeitungen. Sehr hohe Laufruhe und perfekte Spankontrolle durch modernste Werkzeuggeometrien setzt neue Maßstäbe in der Zerspanungsleistung.

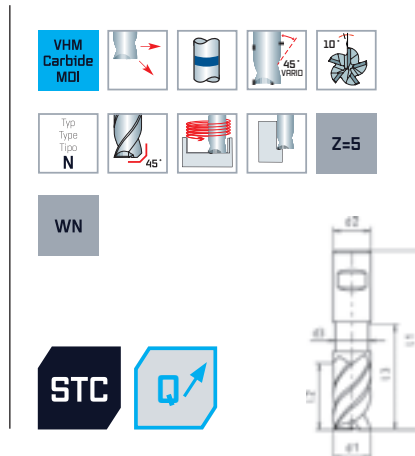
Speedtwister



E **STC end mill**
Speedtwister-Inox,
long series, neck, five flutes,
different spiral angles, **3xD**

Range of application:

Trochoidal high performance carbide end mill for austenitic stainless steels. For static and dynamic strategies. Very smooth operation and perfect chip control through modern tool geometry sets new standards in chip removal.



I **Fresa frontale STC**
Speedtwister-Inox,
serie lunga, libero, 5 taglianti,
angolo elica disuguale, **3xD**

Impiego:

Fresa trocoidale ad alto rendimento per la lavorazione di acciai austenitici inossidabili. Idonea per fresatura statiche e dinamiche. Elevata silenziosità e un perfetto controllo del truciolo dalla più moderna geometria dell'utensile stabilisce nuove standard nell'trasporto truciolo.



d1 _{fg} mm	d2 _{h6} mm	d3 mm	l1 mm	l2 mm	l3 mm		Z	Code 6107 Art.-Nr.
3	6	2,8	54	10	14	0,05	5	0 6107003001 00
4	6	3,8	57	13	18	0,05	5	0 6107004001 00
5	6	4,8	59	16	22	0,05	5	0 6107005001 00
6	6	5,8	64	20	28	0,05	5	0 6107006001 00
8	8	7,8	72	26	34	0,05	5	0 6107008001 00
10	10	9,8	79	32	40	0,05	5	0 6107010001 00
12	12	11,8	92	38	46	0,05	5	0 6107012001 00
16	16	15,8	106	50	58	0,05	5	0 6107016001 00
20	20	19,8	125	62	70	0,05	5	0 6107020001 00

Spanbrecher 2 Stk. / Chip breaker 2 pcs. / Rompitrucioli 2 pz.

D **STC-Schaftfräser**
Speedtwister-Inox,
 extra lang XL, Fünfschneider,
 ungleiche Drallsteigung, **5xD**

Einsatzbereich:

Trochoidaler Hochleistungsfräser für austenitische rostfreie Stähle. Für statische und dynamische Bearbeitungen. Sehr hohe Laufruhe und perfekte Spankontrolle durch modernste Werkzeuggeometrien setzt neue Maßstäbe in der Zerspanungsleistung.

E **STC end mill**
Speedtwister-Inox,
 extra long series XL, five
 flutes, different spiral
 angles, **5xD**

Range of application:

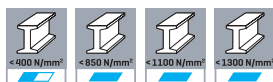
Trochoidal high performance carbide end mill for austenitic stainless steels. For static and dynamic strategies. Very smooth operation and perfect chip control through modern tool geometry sets new standards in chip removal.

I **Fresa frontale STC**
Speedtwister-Inox,
 serie extra lunga XL,
 5 taglienti, angolo elica
 disuguale, **5xD**

Impiego:

Fresa trocoidale ad alto rendimento per la lavorazione di acciai austenitici inossidabili. Idonea per fresatura statiche e dinamiche. Elevata silenziosità e un perfetto controllo del truciolo dalla più moderna geometria dell'utensile stabilisce nuove standard nell' trasporto truciolo.

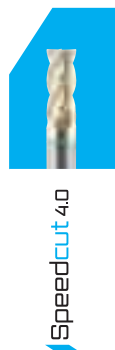
Speedtwister




ULTRADUR

d1 _{fg} mm	d2 _{hg} mm	l1 mm	l2 mm		Z	Code 6197 Art.-Nr.
6	6	70	32	0,05	5	0 6197006001.00
8	8	80	42	0,05	5	0 6197008001.00
10	10	99	52	0,05	5	0 6197010001.00
12	12	115	62	0,05	5	0 6197012001.00
16	16	140	82	0,05	5	0 6197016001.00

Spanbrecher 3 Stk. / Chip breaker 3 pcs. / Rompitruccioli 3 pz.



D **STC-Schaftfräser Speedtwister-Inox, extra lang XL, Fünfschneider, ungleiche Drallsteigung, 5xD, mit Innenkühlung**

Einsatzbereich:

Trochoidaler Hochleistungsfräser für austenitische rostfreie Stähle. Für statische und dynamische Bearbeitungen. Sehr hohe Laufruhe und perfekte Spankontrolle durch modernste Werkzeuggeometrien setzt neue Maßstäbe in der Zerspanungsleistung.

E **STC end mill Speedtwister-Inox, extra long series XL, five flutes, different spiral angles, 5xD, with internal coolant supply**

Range of application:

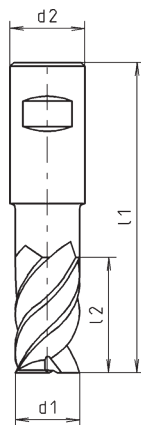
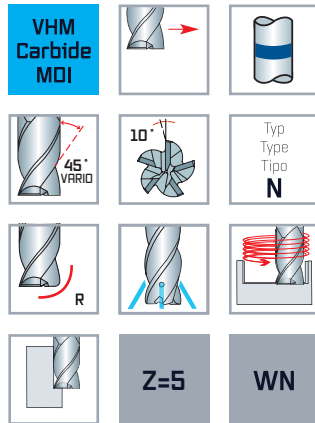
Trochoidal high performance carbide end mill for austenitic stainless steels. For static and dynamic strategies. Very smooth operation and perfect chip control through modern tool geometry sets new standards in chip removal.

I **Fresa frontale STC Speedtwister-Inox, serie extra lunga XL, 5 taglienti, angolo elica disuguale, 5xD, con fori lubrificazione**

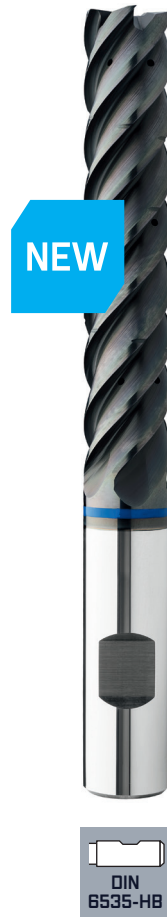
Impiego:

Fresa trocoidale ad alto rendimento per la lavorazione di acciai austenitici inossidabili. Idonea per fresatura statica e dinamica. Elevata silenziosità e un perfetto controllo del truciolo dalla più moderna geometria dell'utensile stabilisce nuove standard nell' trasporto truciolo.

Speedtwister



Inox



ULTRADUR

$d1_{f8}$ mm	$d2_{h6}$ mm	$l1$ mm	$l2$ mm	$\frac{R}{R}$	Z	Code 6198 Art.-Nr.
6	6	70	32	0,5	5	0 6198006001 00
8	8	80	42	0,5	5	0 6198008001 00
10	10	99	52	0,5	5	0 6198010001 00
12	12	115	62	0,5	5	0 6198012001 00
16	16	140	82	0,5	5	0 6198016001 00

Spanbrecher 3 Stk. / Chip breaker 3 pcs. / Rompitruccioli 3 pz.

D VHM-Mehrzahn Schlichtfräser Speedtwister-Universal, extra lang 5xD

Einsatzbereich:

VHM-Hochleistungsschlichtfräser für universellen Einsatz in Baustähle, Werkzeugstähle, Vergütungsstähle, aber auch rostfreien Stählen und Titanlegierungen bis 50 HRC.

Durch einen sehr starken Fräserkern und modifiziertem Stirnschliff mit kleiner Eckenschutzfase werden sehr hohe Zerspanungsleistungen mit exzellenter Oberflächengüte erzielt.

E Solid carbide multi flute finishing end mill Speedtwister-Universal, extra long series 5xD

Range of application:

High performance carbide finishing end mill for universal applications into structural steels, tool steels, treatable steels but also for stainless steels and titanium alloys up to 50 HRC.

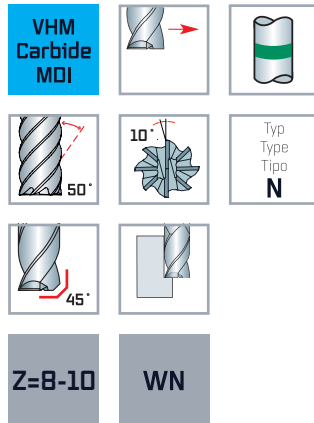
Due to a very strong core and an improved face grinding with small cutting edge chamfer, very high cutting performances with excellent surface quality will be achieved.

I Fresa in metallo duro multitagliente per finitura Speedtwister-Universale, extra serie lunga 5xD

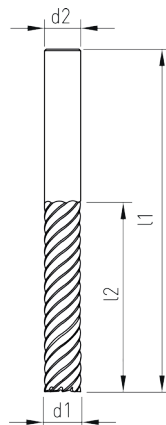
Impiego:

Fresa a finire in Metallo Duro ad alto rendimento per applicazioni universali idonea per acciai strutturali, acciai da utensili, acciai da tempra ma anche per acciai inossidabili e leghe di titanio fino a 50 HRC. Grazie al nocciolo rinforzato e ad una migliorata superficie rettificata con piccoli smussi di protezione e' possibile raggiungere rendimenti di taglio molto elevati ed eccellenti qualita' di finitura.

Speedtwister



HSC



Uni



ALUNIT-S®

d1 _{e8} mm	d2 _{h6} mm	l1 mm	l2 mm	45°	Z	Code 6199 Art.-Nr.
6	6	70	32	0,05	8	0 6199006001 00
8	8	80	42	0,05	8	0 6199008001 00
10	10	99	52	0,05	8	0 6199010001 00
12	12	115	62	0,05	8	0 6199012001 00
16	16	140	82	0,10	10	0 6199016001 00